



博乐集团介绍

博乐集团, 全球知名通风品牌, 多年来专注通风产品, 并始终致力于提升空气品质的科技研发。基于“改善室内环境来更好地提高生活品质”的发展使命, 已研发超过一万种产品, 并且推出“超低能耗建筑新风系统”以改善楼宇环境, 打造绿色生活。在产品质量方面, 博乐荣获BSI、PHI、TUV等极具国际权威和荣誉价值的认证证书, 深受海内外用户的认可与信任。并且实现了一站式服务体系, 为每一位用户提供更加优质便捷的贴心服务, 让每一位用户都能安心享受呼吸之美。德国博乐, 伴你自在呼吸。



德国博乐通风集团 中国代表处
博乐环境系统 (苏州) 有限公司

全国服务热线: 400-825-0508
公司网址: www.blauberg.cn
版本号: 302010154-2405

资料所涉图文仅供参考
其中具体机器、配件组合等以最终与博乐授权经销商签订合同为准
所重传技术参数及数据出自博乐实验室及国内权威实验室

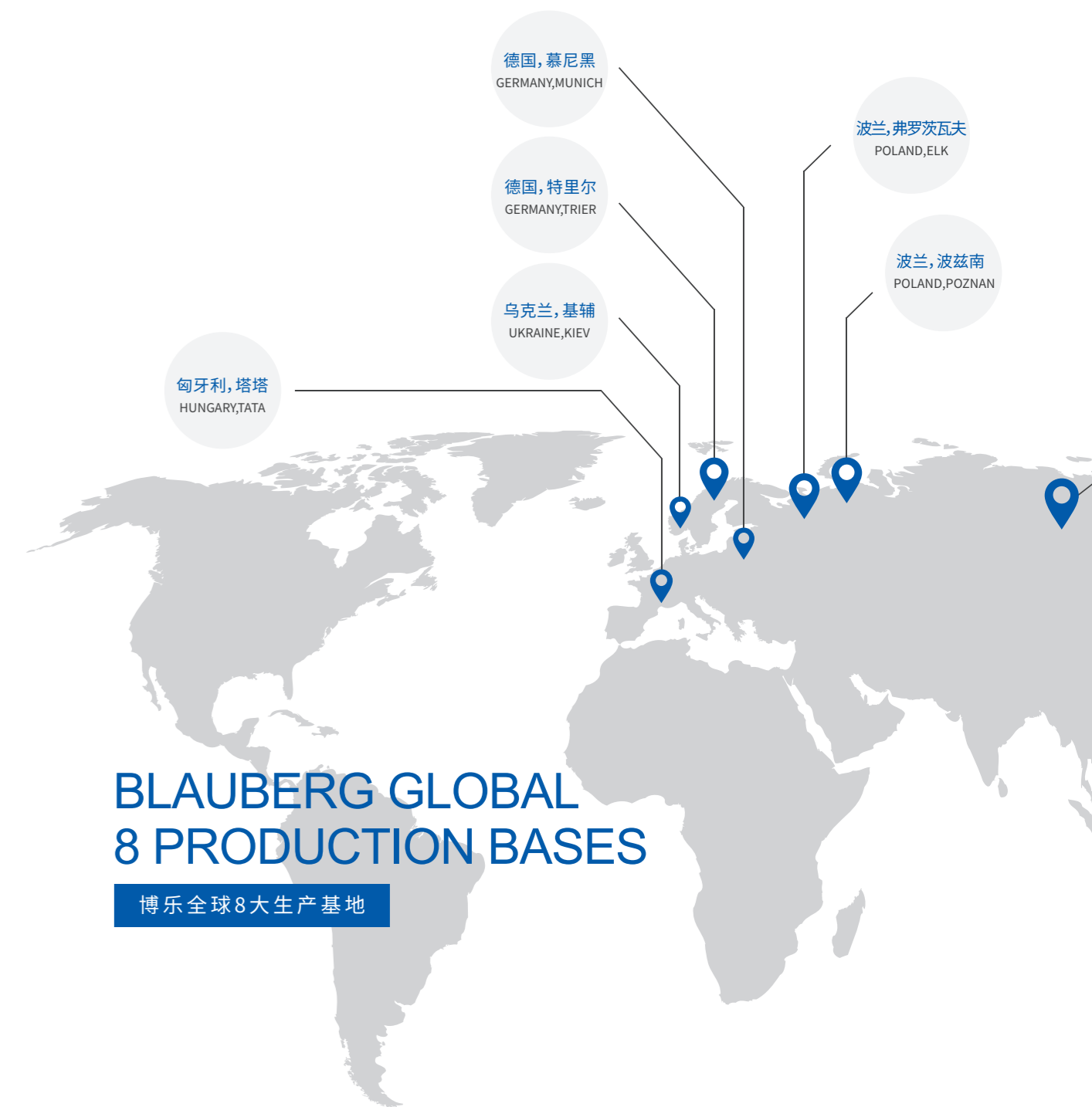


微信公众号

纤薄设计 机身高度小于A4纸

双向流中央新风系统

KOMFORT ERV EC D 普林系列



普林系列

KOMFORT ERV EC D250P/350P/450P

600Pa
最高压

450m³/h
最大风量

99%
过滤效率



*机身高度450P数据



中央新风系统 普林系列 KOMFORT ERV EC D250P/350P/450P

精钢结构 | 机身高度小于A4纸*

D250P型号适用面积80㎡-120㎡ | D350P型号适用面积120㎡-150㎡
D450P型号适用面积150㎡-180㎡

*普林机身薄227mm, 低于A4纸的高度297mm

新料, 更有料 更健康的布鲁管道系统

BLAUFAST 布鲁管道系统进行了全面升级

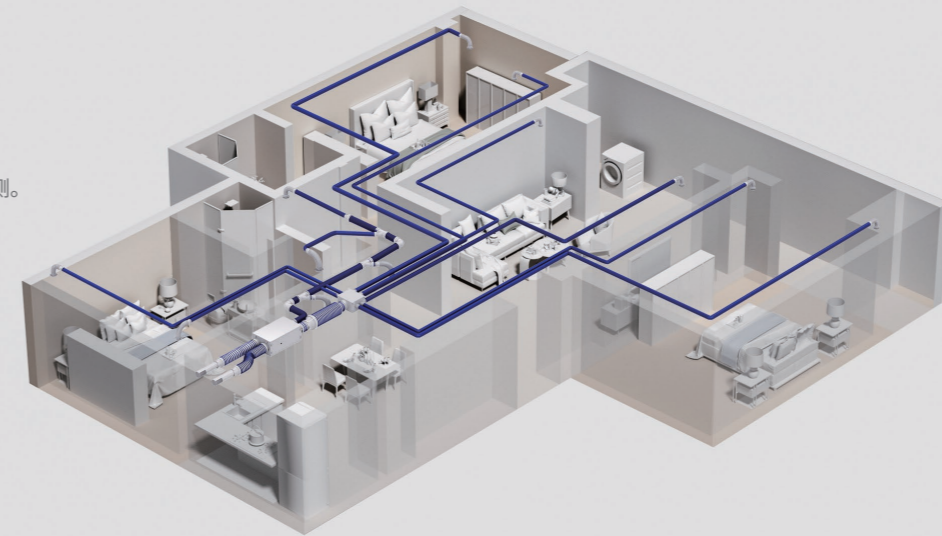
管道与连接件均采用环保全新料制成, 管道通过权威实验室抗菌、抗菌耐久性、防霉、耐候性和无污染物等多项严格环保检测。



欧盟 REACH 认证



德国 HV 卫生标准认证



穿墙过梁方案

多种三通变径, 适应更多安装场景, 穿墙过梁有更多解决方案, 让取风不再困难。



风口连接件

全新升级风口连接件, 让风的噪音更低; 多种尺寸, 满足更多场景需求。



风量调节阀

双叶蝶阀设计, 阀门调节角度多, 风量变化更细致让风均匀输送到每个空间, 不再为风量发愁。旋钮可手动或使用螺丝刀调节, 更省力。

全新布克圆管

全新布克圆管, 采用了行业的高端热塑性弹性材料 (TPV), 制作过程中使用了无缝热熔缠绕工艺, 具有抗菌性能、超强的耐候性以及-40°C-70°C的耐高低温性。



普林系列是博乐中央新风系统的精致代表, 纤薄设计, 三种风量规格能匹配用户的各种户型需求。

选它 7 大理由

1



纤薄

普林系列采用纤薄机身设计, 厚度仅227mm, 不再为局促的吊顶空间发愁。

2



全热可水洗热交换芯

添加抗菌剂的全热交换透湿膜, 经CNAS防霉等级0级认证 (表示不生长), 抗菌率高达99.9%, 支持用水直接清洗, 循环使用更环保。

3



高静压

450P型号的风压高达600Pa, 轻松应对复杂的管道系统, 送风更远, 有效保障末端新风量。

4



双重降噪

精钢外壳内置保温棉, 保证机器密封性兼具保温, 对于机器运行的噪音起到隔绝和吸附作用。

5



EC节能风机

自研EC变频风机, 节能静音, 长时间运行依旧高效稳定。

6



防冻

温度传感器联动风机运行, 当排风温度低于+3°C时自动激活防霜冻功能。

7



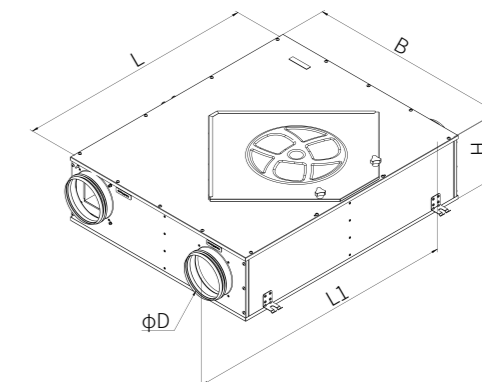
高效净化

采用初效+高效复合过滤, PM2.5净化效率高达99%, 高效滤网带有银离子膜, 抑菌率达99%。

*热交换防霉等级检测报告号: WJ20214274; 热交换抗菌率检测报告号: WJ20214273 滤网银离子抗菌检测报告编号: SHF1200015671 检测机构: 广州市微生物研究所

普林系列-产品尺寸

型号	全尺寸大小 [mm]				
	ΦD	B	H	L	L1
KOMFORT ERV EC D250P	149	704	227	854	947
KOMFORT ERV EC D350P	149	704	227	854	947
KOMFORT ERV EC D450P	149	626	227	970	1140



普林系列-技术参数

技术参数	KOMFORT ERV EC D250P	KOMFORT ERV EC D350P	KOMFORT ERV EC D450P
适用面积 [m²]	80-120	120-150	150-180
最高静压 [Pa]	450	500	600
额定电压 [V]		220	
额定功率 [W]	86	150	242
额定电流 [A]	0.39	0.68	1.1
风量 [m³/h]	250	350	450
额定转速 [RPM]	1500	1600	1800
3 M处噪音 [dB (A)]	40	42	47
工作温度	-25°C-40°C		
外壳材质	聚合物涂层钢板		
保温材料	保温棉		
回风过滤网	G4+G3复合滤网		
送风过滤网	G4+G3复合滤网, H13银离子复合滤网		
风口法兰 [mm]	149		
重量 [kg]	32	35	41
全热交换效率	86%	76%	73%
热交换芯类型	全热叉流式		
热交换芯材料	高分子透湿膜 (可水洗)		

备注: 热交换芯材料可选择高分子透湿膜和聚合纤维素两种。